

STACKE Info

AKTUELLE KURZINFORMATIONEN ÜBER NEUE PRODUKTE

INDROP inwall

Einzahlungs-Deposit-Automat
für Einwurfetaschen max.: 45 x 120 x 200 mm
Bauart: Widerstandsgrad III (ohne Zertifikat)
zum Wandeinbau, Entsorgung über rückseitige Haupttür

Anwendung:

Das elektronisch gesteuerte Deposit-System für Einwurfetaschen wird bei Großfilialen und Einkaufszentren eingesetzt.

Das System kann eine Vielzahl chipbestückter Einwurfetaschen in kürzester Zeit aufnehmen. Alle Aktionen werden lückenlos erfasst und dokumentiert.

Das System ist schlank in seinen Abmessungen und gering von Gewicht – ideale Voraussetzungen für die Aufstellung und Anordnung auch bei begrenztem Raumvolumen.

Komponenten:

Das inwall-System umfasst die Komponenten: Terminal, Abwurfvorrichtung, Wertschutzschrank und die modular aufgebaute Steuerung; dazu die chipbestückten Einwurfetaschen, die berührungslos arbeiten. Eine anspruchsvolle Software steuert und bestimmt den Ablauf, gewährleistet die Dokumentation und schließt zusammen mit der Hardware Manipulationen aus.

Eine einfache optisch / akustische Bedienung führt zu einem unkomplizierten funktionssicheren Transaktionsablauf.

Im Einzelnen:

Das Terminal ist mit dem von Hand bedienbaren Schieber mit Griff, dem Antennenfeld und den LED-Signallampen ausgerüstet.

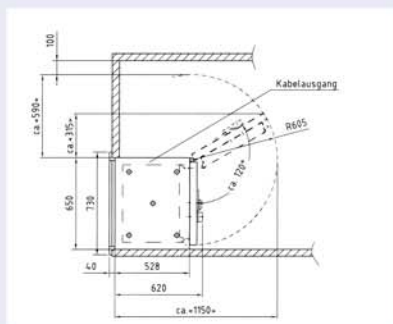
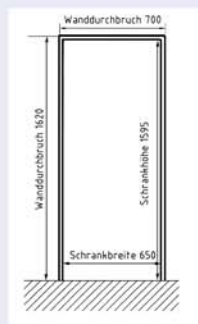
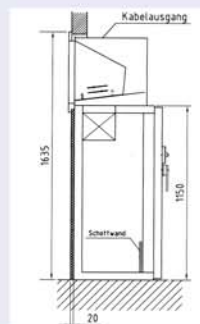
Die Abwurfvorrichtung (Trommel) – aus Edelstahl – verschließt den Wertschutzraum in jeder Position, die eingebauten Lichtschranken begleiten den Weg der Taschen und informieren das System.

Der Wertschutzschrank – mit rundum gepanzertem Einwurföffnung – ist EMA-vorgerüstet, hat die VdS-geprüfte Verankerung und ist mit elektronischem Code-Schloss bestückt, auf Wunsch mit vielen Optionen zu individuellen Entsorger-Konzepten.

Die Steuerung ist im gesicherten Bereich angeordnet.

Funktionsablauf:

Der Einwurf und die Aufnahme der Taschen erfolgt über die elektromotorische manipulationssichere Abwurfvorrichtung (Trommel) aus hochwertigem Edelstahl. Der „Wertübergang“ erfolgt nach Passieren der Lichtschranken kontrolliert aus der Trommel in den gesicherten Wertschutzschrank; die Taschen werden im Schrank hinter einer herausnehmbaren Schottwand aufgenommen. Optional kann der Wertschutzschrank mit einem AVT, dem **Automatisch-Verschließbaren** Transportbehälter, aus Aluminium ausgerüstet werden.



Fordern Sie bei Bedarf eine Zeichnung in größerem Maßstab an!



1. Bedienerterminal mit LED-Lampen, Schieber mit Griff und Antennenfeld, Signal grün: betriebsbereit



2. Einwurfetasche mit Chip identifiziert berührungslos, Schieber wird entriegelt, Signal rot/gelb



3. Schieber offen, Einwurfvorrichtung betriebsbereit



4. Einwurf einer Tasche

Technische Daten

Stromversorgung:	220 V, 50 Hz
Leistungsaufnahme:	ca. 70 VA
Datentransfer:	Schnittstelle zum Host-Netzwerk
Maße (hxbxt):	1635 x 650 x 620 mm
Fassungsvermögen:	ca. 60 – 80 Taschen
Behältergröße:	max. 45 x 120 x 200 mm
Gewicht:	ca. 655 kg