

STACKE Info

AKTUELLE KURZINFORMATIONEN ÜBER NEUE PRODUKTE

EUROLINE

WERTSCHUTZSCHRÄNKE

Modell EL 180.975 KB, Widerstandsgrad CEN V KB

Nach Euronorm I 142-1, VdS, ECB•S zertifiziert

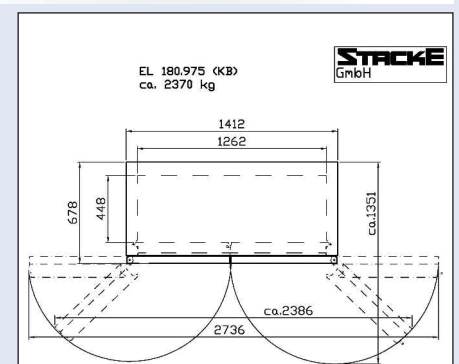


Der große, zweiflügelige Wertschutzschrank, speziell für Kundenmietfächer

Fassungsvermögen: 4 Reihen Mietfächer nebeneinander, Nutzhöhe gesamt 1700 mm

Optimaler Wirkungsgrad von Raumbedarf : Nutzraum

So ist Raum zu gewinnen und sind mehr Fächer zu erschließen, bei optimaler Sicherheit, Kronenbohrerschut, nur 75 mm Schrank-Wanddicke und deshalb relativ günstigem Gewicht



EUROLINE WERTSCHUTZSCHRÄNKE

Modell EL 180.975 KB, Widerstandsgrad CEN V KB

Mit geprüftem zusätzlichem Kronenbohrerschutz und – in der Basis-Version – mit mechanischem Schlosssystem nach VdS, 1 x SS + 1 x CS (s. Foto), optional voll-elektronisch mit 1 Bedienungseinheit und 2 elektronischen Code-Schlössern ECS (s. auch alle Versionen im Prospekt Euroline), optional Türanschläge (s. Foto), stufenlos einstellbar.



Einrichtung

- Kundenmietfach-Einsatz 4-zeilig, in Kombination der Standard-Fachhöhen 50 / 75 / 100 / 150 / 200 / 225 / 300 mm
- Bedingt integrierbar: Doppelt breite Fächer (s. Foto Titelseite)
- Verfügbare Höhe: 68 x 25 (Raster) = 1700 mm

Die technischen Daten

Außenmaße:	1875 x 1412 x 678* mm (hxbxt)
	* zuzüglich Beschlag
Innenmaße:	1725 x 1262 x 448 mm
Gewicht leer ca.:	2370 kg
Volumen:	975 l

Stacke GmbH • Jülicher Straße 390/392 • D 52070 Aachen
Telefon: 0049 (0)241 16808-0
Telefax: 0049 (0)241 16808-30
info@stacke-safe.de • www.stacke-safe.de

STACKE